

Beschreibung

Integriert in ein Edelstahlschutzrohr, befindet sich ein temperaturabhängiger elektrischer Widerstand. Dieser verändert seinen ohmschen Widerstand abhängig von der Medientemperatur. In der Version mit eingebautem Transmitter wird dieser Wert in ein 4...20 mA Strom-signal umgewandelt und an den Anschlüssen des M12-Steckers in Zweileitertechnik zur Verfügung gestellt. Bei der Ausführung ohne Transmitter kann der reine Widerstandswert am Stecker abgegriffen werden. Das Sensorelement ist in 2-, 3- oder 4-Leitertechnik ausgeführt. Um Meßfehler durch die elektrischen Zuleitungen kompensieren zu können schlagen wir eine 3- oder 4-Drahttechnik vor.

Diese Temperaturfühler mit Pt 100-Meßeinsatz dienen zur Temperaturmessung sämtlicher flüssiger Medien, wie z.B. Bier, Milch, Rahm, Saft, CIP-Fluide etc. Drei wählbare Schaftdurchmesser, vier verschiedene Schaftlängen, sowie drei verschiedene Anschlußarten lassen sie an praktisch jede Meßstelle anpassen. Der weite Temperaturbereich von -150°C bis 400°C trägt zudem seinen Teil dazu bei, daß diese Sensoren nahezu in der gesamten Prozesstechnik erfolgreich zum Einsatz kommen. Ab einer Temperatur von +150°C werden die Thermometer mit einem zusätzlichen Halsrohr versehen, welches als Kühlstrecke dient und die empfindliche Elektronik vor Überhitzung schützt.



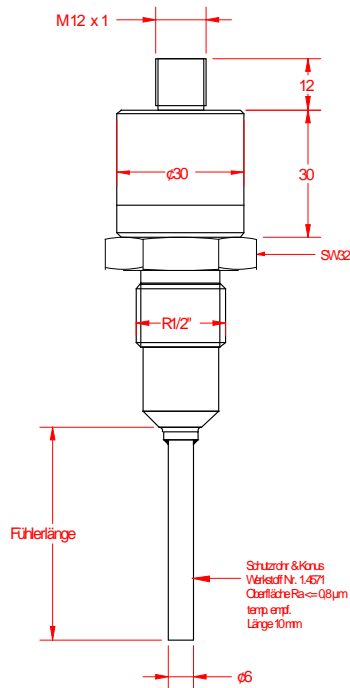
Merkmale

- kompakt und robust mit hoher Vibrationsfestigkeit
- Komplett in Edelstahl
- Schutzart IP 67 / IP 69 K
- M12-Rundstecker, 4/3-polig
- Zeit- u. kostensparende Installation
- Anschluß an vorhandene Rundleitungen ohne Sonderwerkzeug mittels handelsüblicher Steckverbinder
- Mit / ohne 2-Leiter-Meßumformer

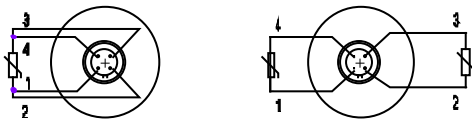
Optionen

- Mit Halsrohr für hohe Temperaturen
- Fühlerspitze Ø4 mm o. Ø3 mm

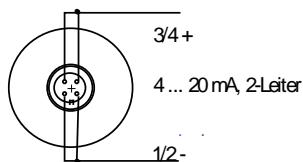
Abmessungen



Anschluss ohne Messumformer:



Anschluss mit Messumformer



Ansprechzeiten für Wth Pt 100

Die Ansprechzeit wird außer von den Schutzrohrmassen an der Messstelle weitestgehend durch den Wärmetransport bestimmt:

- Medium, Strömungsgeschwindigkeit etc.
- Wärmekapazität

Höhere Strömungsgeschwindigkeiten und Wärmekapazitäten verkürzen die Ansprechzeit erheblich. Sie gibt an, in welchem Zeitraum der Messwert 50% oder 90% des Endwertes erreicht hat.

Ø Spitze [mm]	in Wasser 0,4 m/s	
	T05[sec.]	T09[sec.]
6	≤ 3,0	≤ 8,0
4	≤ 2,4	≤ 6,5
3	≤ 1,3	≤ 3,2

Technische Daten

Messelement	nicht auswechselbar
Messwiderstand	1xPt100 n. DIN IEC 751, KL. A
Anschlußkopf	aus Edelstahl 1.4301
Schutzrohr	Edelstahl W.Nr.: 1.4571, Ø 6 mm
Betriebstemperatur	max. 200 °C
Umgebungstemperatur	-20...75°C, andere auf Anfrage
Druckbelastbar	16 bar
Prozessanschluss	G 1/2 metallisch dichtend, hygienisch Einschweißmuffe, ESM131 aus 1.4571, (andere siehe Übersicht)
Elektrischer Anschluss	M12-Rundstecker, 4-polig
Optionen	mit Transmitter Ausgang 4...20 mA, 2-Leiter Meßwiderstand Kl. B, 1/3 DIN mit QUICK-ON Steckverbinder M12, IP 67 sowie mit Lumberg -Anschlusskabel (auf Anfrage)

Ausführungen

TR131-

Fühlerspitze	
D=6 mm	
verjüngt auf D=4 x 15 mm	
verjüngt auf D=3 x 15 mm	

Einbaulänge/Fühlerlänge	
50 mm	
100 mm	
150 mm	
200 mm	
Andere auf Anfrage	

Messbereich	
ohne Messumformer	
0...100°C	
0...150°C	
-10...+40°C	
-5...+95°C	
+20...120°C	
+50...150°C	
Andere auf Anfrage	

Elektrischer Anschluss	
M12-Steckverbinder, 4-polig	

Optionen:

Messwiderstand Kl. B, 1/3 DIN
M12 Steckverbinder (s. Zubehör)

Bemerkung:

Einschweißmuffe nicht im Lieferumfang enthalten.