

## Beschreibung

Der Mikrowellen-Level Sensor **LS351** wird zur Füllstandsdetektion und als Trockenlaufschutz verwendet. Das Mikrowellenfeld dringt mehrere Millimeter in das Medium ein. Die elektromagnetische Welle dringt in das Medium ein, in Abhängigkeit des DK-Wertes wird die Laufzeit der elektromagnetischen Welle erändert. Aufgrund dieses Messverfahren ist ein universeller Einsatz bei wechselnden Medien möglich. Ansatzbildung, Schaum und Kondensat werden nicht detektiert. Der Level Sensor **LS351** ist lageunabhängig in Tanks oder Rohrleitungen einzubauen. Der Level sensor bildet mit der zugehörigen Einschweissmuffen ESM131 einen hygiene-gerechten und nahezu frontbündigen Einbau. Durch die hohe Temperaturbeständigkeit (130°C) ist der **LS351** bestens für CIP-Reinigungen und Sterilisationsprozesse geeignet. Durch vorhandene Adaptermuffen ist ein Austauschen zu bestehenden Prozessanschlüssen gegeben. Die bereits integrierte Elektronik ermöglicht die direkte Verarbeitung in einer SPS.



## Merkmale

- *optimierte Strömungsgeometrie*
- *keine Empfindlichkeitseinstellung*
- *Leitfähigkeit unabhängiges Messverfahren*
- *nicht schaum- und anhaftungssensitiv*
- *direkter Anschluss an die SPS*
- *wartungsfrei*
- *lebensmittelechte Werkstoffe*
- *Einbau in Rohrleitungen ab DN 25*

## Optionen

- für Öle oder pulvrige Medien
- M12 Steckverbinder
- AS-i Bus

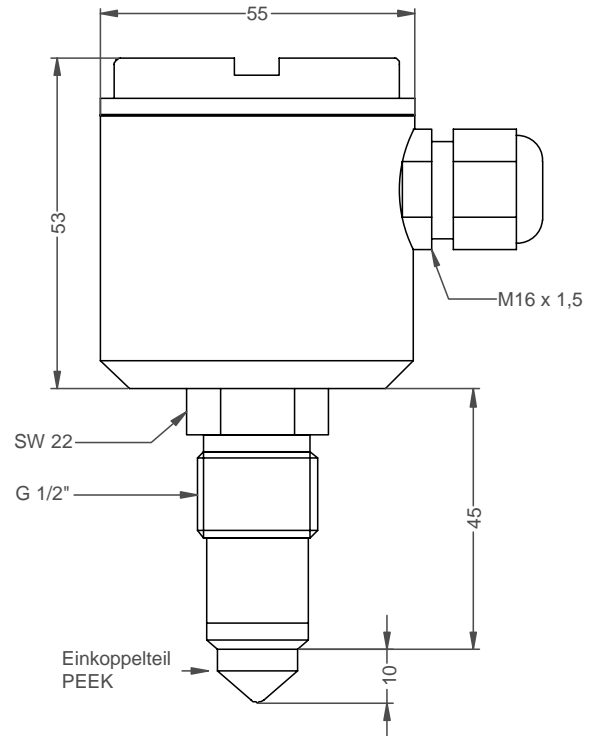
# Mikrowellen-Level Sensor

Typ LS351

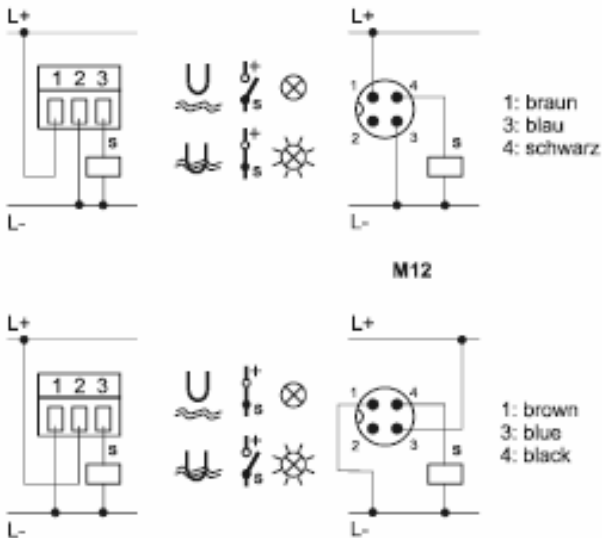
## Technische Daten

Elektr. Anschluss	M16 x 1,5 Option: M12- Steckverbinder
Schutzart	IP 67 / IP 69K (je nach Steckverbinder)
Material Kopf / Gewindestutzen	VA 1.4305, $\varnothing$ 55 / SW22 mm Einkoppelteil PEEK
Prozessanschluss	G1/2" hyg., 1.4571; Muffe <b>ESM131</b>
Temperaturbereich:	-20...+105°C (145°C < 0,5 h)
Betriebsdruck	16 bar max
Schaltfunktion	Voll/leer durch Polarität der Hilfsspannung
Zeitverzögerung	fest 0,1sec.
Störfestigkeit	nach EN 50082-2 Industriebereich
Ausgang	aktiv max. 50 mA (kurzschlussfest)
Hilfsspannung	18...36V DC, max. 150 mA
Kommunikation	AS-i Bus (siehe LS351asi)

## Abmessungen

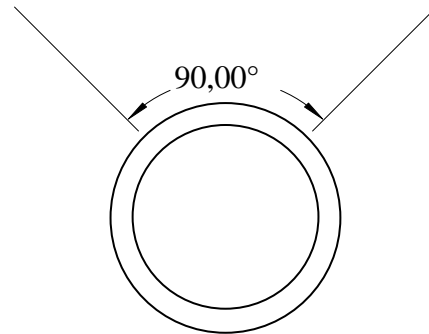


## Elektr. Anschluss



## Installation

Installation in Rohrleitungen zwischen 45° und 90°



## Bestellangaben

### Typ LS351-

- 1 Kabelverschraubung M16 x 1,5
- 2 M12-Steckverbinder

## Zubehör

Liquiphant-Adapter:	G1" (GW2),	Typ AMG131
Einschweissmuffe:	G1/2", D=30 mm	Typ ESM130