

Beschreibung

Integriert in einem Edelstahlschutzrohr, befindet sich ein temperaturabhängiger elektrischer Widerstand. Dieser verändert seinen ohmschen Widerstand abhängig von der Medientemperatur. In der Version mit eingebautem Transmitter wird dieser Wert in ein 4...20 mA Strom-signal umgewandelt und an den Anschlüssen in Zweileitertechnik zur Verfügung gestellt. Bei der Ausführung ohne Transmitter kann der reine Widerstandswert am Stecker abgegriffen werden. Das Sensorelement ist in 2-, 3- oder 4-Leitertechnik ausgeführt. Um Meßfehler durch die elektrischen Zuleitungen kompensieren zu können schlagen wir eine 3- oder 4-Drahttechnik vor.

Diese Temperaturfühler mit Pt 100-Meßeinsatz dienen zur Temperaturmessung sämtlicher flüssiger Medien. Drei wählbare Schaftdurchmesser, vier verschiedene Schaftlängen, sowie drei verschiedene Anschlußarten lassen sie an praktisch jede Meßstelle anpassen. Der weite Temperaturbereich von -150°C bis 250°C trägt zudem seinen Teil dazu bei, daß diese Sensoren nahezu in der gesamten Prozesstechnik erfolgreich zum Einsatz kommen. Ab einer Temperatur von +120°C werden die Thermometer mit einem zusätzlichen Halsrohr versehen, welches als Kühlstrecke dient und die empfindliche Elektronik vor Überhitzung schützt.



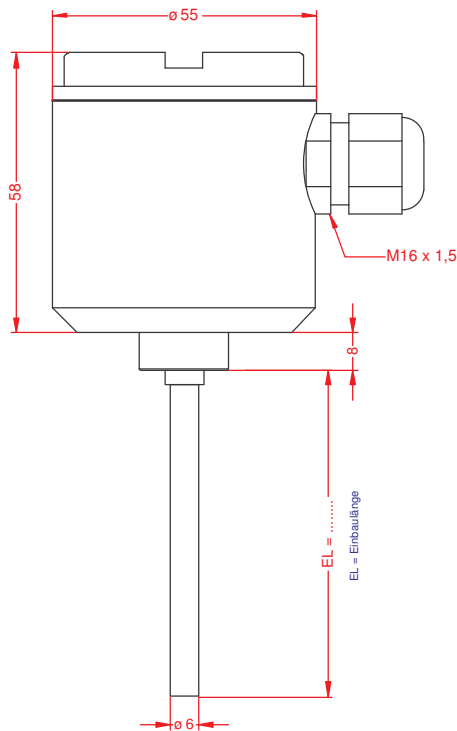
Merkmale

- Komplett in Edelstahl
- Schutzart IP 67
- mit / ohne 2-Leiter-Meßumformer

Optionen

- Fühlerspitze Ø4 mm o. Ø3 mm
- Mit / ohne auswechselbaren Messeinsatz

Abmessungen



Anschluss ohne Messumformer:

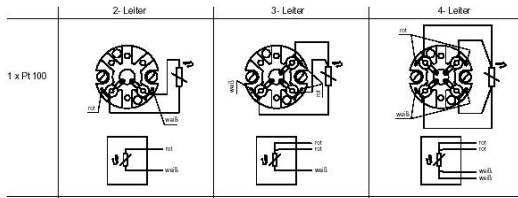


Abbildung mit austauschbarem Messeinsatz.

Anschluss mit Messumformer

... siehe Datenblatt / Betriebsanleitung Messumformer

Ansprechzeiten für Wth Pt 100

Die Ansprechzeit wird außer von den Schutzrohrmassen an der Messstelle weitestgehend durch den Wärmetransport bestimmt:

- Medium, Strömungsgeschwindigkeit etc.
- Wärmekapazität

Höhere Strömungsgeschwindigkeiten und Wärmekapazitäten verkürzen die Ansprechzeit erheblich. Sie gibt an, in welchem Zeitraum der Messwert 50% oder 90% des Endwertes erreicht hat.

Ø Spitze [mm]	in Wasser 0,4 m/s	
	T05[sec.]	T09[sec.]
6	≤ 3,0	≤ 8,0
4	≤ 2,4	≤ 6,5
3	≤ 1,3	≤ 3,2

Technische Daten

Messelement	Messelement, n. DIN 43762, nicht auswechselbar als Standard
Messwiderstand	1xPt100 n. DIN IEC 751, KL. A, standard
Anschlusskopf	D=55 mm, aus Edelstahl 1.4301
Schutzrohr	Edelstahl W.Nr.: 1.4571, Ø 6 mm
Betriebstemperatur	max. 250 °C
Umgebungstemperatur	-20...75 °C, andere auf Anfrage
Druckbelastbar	16 bar
Prozessanschluss	verschiebbare Verschraubung z.B. mit kugeligem Einschweißmuffe, Ø 25 mm aus 1.4571, (andere siehe Zubehör)
Elektrischer Anschluss	M16 x 1,5, standard M12-Rundstecker, 4-polig
Optionen	mit Transmitter Ausgang 4...20 mA, 2-Leiter Meßwiderstand Kl. B, 1/3 DIN mit QUICK-ON Steckverbinder M12, IP 67 sowie mit Lumberg -Anschlusskabel (auf Anfrage)

Ausführungen TR150-

Fühlerspitze

D=6 mm	
verjüngt auf D=4 x 15 mm	
verjüngt auf D=3 x 15 mm	

Einbaulänge/Fühlerlänge

50 mm	
100 mm	
150 mm	
200 mm	
250 mm	
300 mm	
Andere auf Anfrage	

Messbereich

ohne Messumformer	
0...100 °C	
0...150 °C	
-10...+40 °C	
-5...+95 °C	
+20...120 °C	
+50...150 °C	
Andere auf Anfrage	

Elektrischer Anschluss

M16 x 1,5	
M12-Steckverbinder, 4-polig	

Bemerkung:

Einschweißmuffe oder Schutzhülsen nicht im Lieferumfang enthalten. Bitte separat bestellen.