

## Beschreibung

Der TT125 ist ein analoger Messumformer für PT100/PT1000-Messwiderstände nach DIN EN 60751. Er wandelt den temperaturabhängigen Widerstand des Sensors hochgenau temperaturlinear in ein Stromsignal von 4..20mA. Der TT125 wird abgeglichen auf dem vom Kunden vorgegebenen Bereich geliefert. Der Feinabgleich erfolgt über einen Spanne- und Nullpunktregler. Kleinere Korrekturen vor Ort sind somit ohne weiteres möglich. Der Abstand der Befestigungsbohrungen ist mit 19mm vorgegeben.

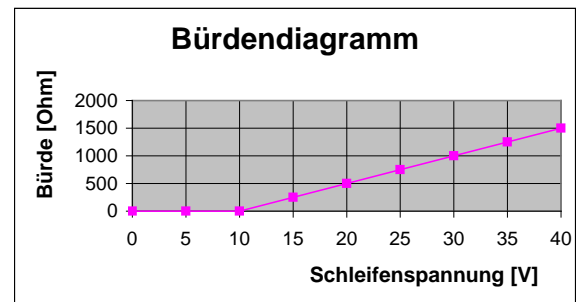
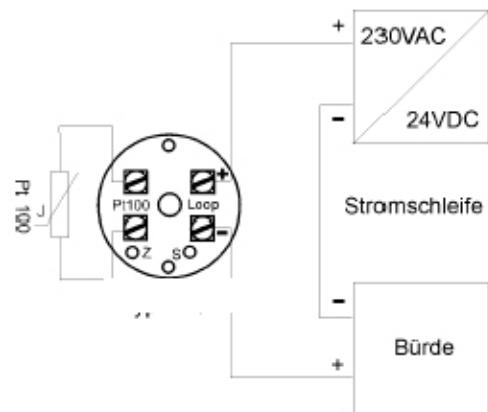


## Technische Daten

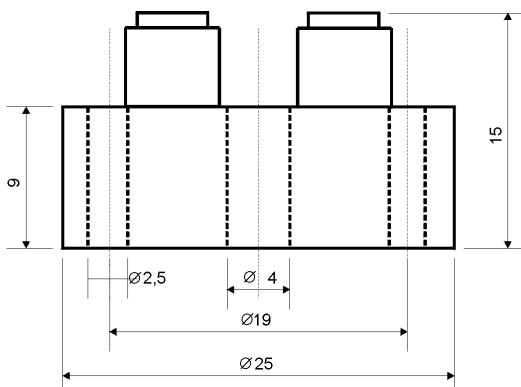
Eingang:	PT100/PT1000 2-Leiterschaltung
Meßstrom:	0,8..1mA
Nullpunkt:	-200..600°C*
Spanne:	20..850°C*
Linearitätsfehler:	<0,1% FS
Schleifenspannung:	10..35V DC , verpolsicher
Zul. Restwelligkeit:	<10%
Ausgang:	4..20mA Stromschleife
Fühlerbruch:	>20mA
Kurzschluss:	<4mA
Reaktionszeit:	<0,1s
d U/U:	<50ppm/V
TK:	<50ppm/°C
Betriebstemperaturbereich:	-40..85°C
Lagertemperaturbereich:	-40..120°C
Feuchte:	<95%
Klemmart:	Schraubklemmen
Klemmbereich:	0,13..0,75mm <sup>2</sup>
Vergussmasse:	Polyurethan schwarz
Gewicht:	ca. 11 g
Vibration:	5g/10..200Hz
EMV	Emission: EN 50081-1 Störfestigkeit: EN 50082-2

\* abhängig vom Sensor

## Anklemmplan



## Abmessungen



## Bestellbezeichnung:

TT125-1-MB0/100  
1  
MB0/100  
100°C

Pt100  
Meßbereich 0 ...