

Beschreibung

Integriert in ein Edelstahlschutzrohr, befindet sich ein temperaturabhängiger elektrischer Widerstand. Dieser verändert seinen ohmschen Widerstand abhängig von der Medientemperatur. In der Version mit eingebautem Transmitter wird dieser Wert in ein 4...20 mA Strom-signal umgewandelt und an den Anschlüssen des M12-Steckers in Zweileitertechnik zur Verfügung gestellt. Bei der Ausführung ohne Transmitter kann der reine Widerstandswert am Stecker abgegriffen werden. Das Sensorelement ist in 2-, 3- oder 4-Leitertechnik ausgeführt. Um Meßfehler durch die elektrischen Zuleitungen kompensieren zu können schlagen wir eine 3- oder 4-Drahttechnik vor.

Diese Temperaturfühler mit Pt 100-Meßeinsatz dienen zur Temperaturmessung sämtlicher flüssiger Medien, wie z.B. Bier, Milch, Rahm, Saft, CIP-Fluide etc.. Drei wählbare Schaftdurchmesser, vier verschiedene Schaftlängen, sowie drei verschiedene Anschlußarten lassen sie an praktisch jede Meßstelle anpassen. Der weite Temperaturbereich von -150°C bis 400°C trägt zudem seinen Teil dazu bei, daß diese Sensoren nahezu in der gesamten Prozesstechnik erfolgreich zum Einsatz kommen. Ab einer Dauertemperatur von +120°C werden die Thermometer mit einem zusätzlichen Halsrohr versehen, welches als Kühlstrecke dient und die empfindliche Elektronik vor Überhitzung schützt.



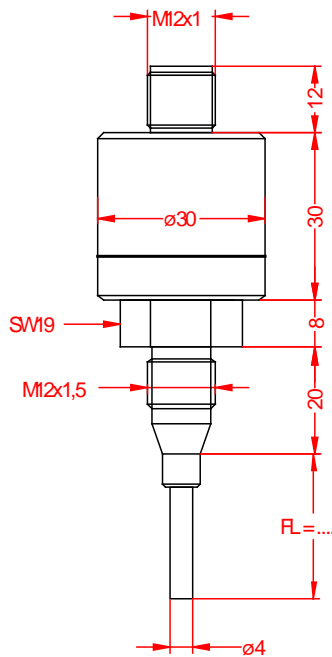
Merkmale

- **kompakt und robust mit hoher Vibrationsfestigkeit**
- **Komplett in Edelstahl**
- **Schutzart IP 67 / IP 69 K**
- **M12-Rundstecker, 4/3-polig**
- **Zeit- u. kostensparende Installation**
- **Anschluß an vorhandene Rundleitungen ohne Sonderwerkzeug mittels handelsüblicher Steckverbinder**
- **Mit / ohne 2-Leiter-Meßumformer**

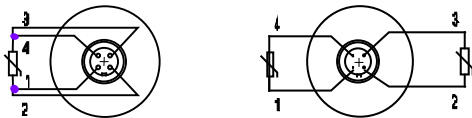
Optionen

- **Mit Halsrohr für hohe Temperaturen**
- **Fühlerspitze Ø4 mm o. Ø3 mm**

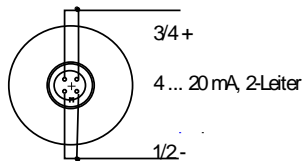
Abmessungen



Anschluss ohne Messumformer:



Anschluss mit Messumformer



Ansprechzeiten für Wth Pt 100

Die Ansprechzeit wird außer von den Schutzrohrmassen an der Messstelle weitestgehend durch den Wärmetransport bestimmt:

- Medium, Strömungsgeschwindigkeit etc.
- Wärmekapazität

Höhere Strömungsgeschwindigkeiten und Wärmekapazitäten verkürzen die Ansprechzeit erheblich. Sie gibt an, in welchem Zeitraum der Messwert 50% oder 90% des Endwertes erreicht hat.

Ø Spitze [mm]	in Wasser 0,4 m/s	
	T05[sec.]	T09[sec.]
6	≤ 3,0	≤ 8,0
4	≤ 2,4	≤ 6,5
3	≤ 1,3	≤ 3,2

Technische Daten

Messelement	nicht auswechselbar
Messwiderstand	1xPt100 n. DIN IEC 751, KL. A
Anschlusskopf	aus Edelstahl 1.4301
Schutzrohr	Edelstahl W.Nr.: 1.4571, Ø 6 mm
Betriebstemperatur	max. 200 °C (> 120°C als Dauereinsatz mit Halsrohr)
Umgebungstemperatur	-20 ... 85°C, andere auf Anfrage
Druckbelastbar	16 bar
Prozessanschluss	M12x1,5 metallisch dichtend, hygienisch Einschweißmuffe, ESM431 aus 1.4571, (andere siehe Übersicht)
Elektrischer Anschluss	M12-Rundstecker, 4-polig
Optionen	mit Transmitter Ausgang 4...20 mA, 2-Leiter Meßwiderstand Kl. B, 1/3 DIN mit QUICK-ON Steckverbinder M12, IP 67 sowie mit Lumberg -Anschlusskabel (auf Anfrage)

Ausführungen

TR431-

Fühlerspitze

D=6 mm
verjüngt auf D=4 x 15 mm
verjüngt auf D=3 x 15 mm

Einbaulänge/Fühlerlänge

20 mm
25 mm
50 mm

Andere auf Anfrage

Messbereich

ohne Messumformer
0...100°C
0...150°C
-10...+40°C
-5...+95°C
+20...120°C
+50...150°C

Andere auf Anfrage

Elektrischer Anschluss

M12-Steckverbinder, 4-polig

Optionen:

Messwiderstand Kl. B, 1/3 DIN
M12 Steckverbinder (s. Zubehör)

Bemerkung:

Muffe(n) nicht im Lieferumfang enthalten.